

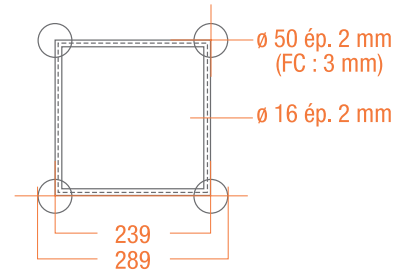
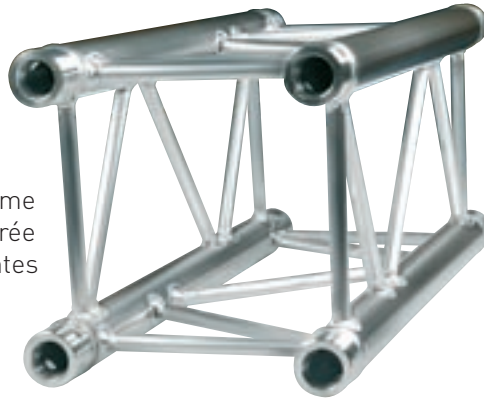
SZ 290



Structure aluminium 290 carrée

La série SZ 290 est fabriquée sur le même procédé que la série SX 290. Sa section carrée lui permet de faire des portées plus importantes avec des charges intéressantes.

Manchon alu conique usiné dans la masse.
Assemblage par manchons et goupilles coniques (kit non fourni).



Toute fabrication
sur mesure sur demande

Respect des normes garanti NOUVELLE RÉGLEMENTATION AL76

Règles de conception et de calcul des structures en alliages d'aluminium

Condition de flèche (flèche portée)	Charge maxi admissible	4 m	6 m	8 m	10 m	12 m	14 m	16 m	18 m	20 m
1/100	centrée (kg)	930	598	426	317	241	182	135	95	61
Résistance maximum	répartie (kg/ml)	350	206	113	70	47	33	23	16	10
1/300	centrée (kg)	930	598	366	203	108	46			
Charge d'utilisation	répartie (kg/ml)	350	192	77	36	18	9	4		

Mode de calcul de la flèche au 1/300 : Longueur entre 2 points d'accroche (portée) en cm ÷ 300.

Exemple pour une portée de 12 m : 1200 cm ÷ 300 = 4 cm de flèche, pour une charge de 12 x 18 kg = 216 kg.

Dans les charges indiquées, le poids propre de la structure est déduit.

Poutres (livrées sans kit)



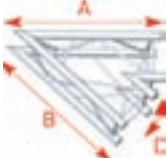

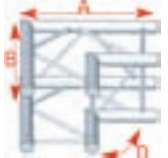
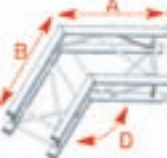
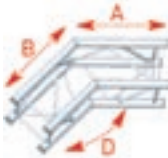
Longueur	Poids	Référence
0,25 m	2,7 kg	SZ29025
0,29 m	2,7 kg	SZ29029
0,50 m	3,6 kg	SZ29050
0,71 m	4 kg	SZ29071
0,74 m	4,3 kg	SZ29074
1,00 m	5,7 kg	SZ29100
1,50 m	8 kg	SZ29150
2,00 m	10 kg	SZ29200
2,50 m	12 kg	SZ29250
3,00 m	18,5 kg	SZ29300
3,50 m	19 kg	SZ29350
4,00 m	19,8 kg	SZ29400

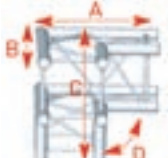
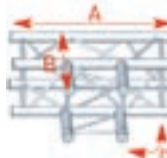
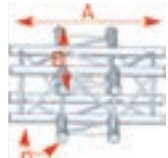
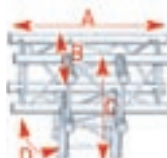
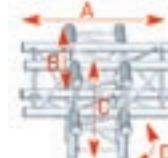
Cercles (livrés complets avec kit)



Diamètre ext.	Référence	N ^{bre} éléments
2m00	SZC29200	2
2m50	SZC29250	2
3m00	SZC29300	4
4m00	SZC29400	4
5m00	SZC29500	4
6m00	SZC29600	6
7m00	SZC29700	8
8m00	SZC29800	8
12m00	SZC291200	12
14m00	SZC291400	12
15m00	SZC291500	16

Angles

				
A : 1000 mm B : 1000 mm C : – D : 45°	A : 1000 mm B : 1000 mm C : – D : 60°	A : 500 mm B : 500 mm C : – D : 90°	A : 500 mm B : 500 mm C : – D : 120°	A : 500 mm B : 500 mm C : – D : 135°
7,1 kg	7,1 kg	4,7 kg	5,5 kg	5,5 kg
ASZ20	ASZ21	ASZ22	ASZ24	ASZ25

				
A : 500 mm B : 500 mm C : 500 mm D : 90°	A : 710 mm B : 500 mm C : – D : 90°	A : 710 mm B : 710 mm C : – D : 90°	A : 710 mm B : 500 mm C : 500 mm D : 90°	A : 710 mm B : 710 mm C : 500 mm D : 90°
6,3 kg	6,3 kg	7,5 kg	7,8 kg	9 kg
ASZ31	ASZ33	ASZ41	ASZ42	ASZ51

Accessoires optionnels

Désignation	Référence	Page
Kits de jonction structure		
Kit de jonction pour SZ290 / SZ290FC / SC300 / SC390	MZ290	p 38
Kit de jonction 50%M8 pour SZ290 / SZ290FC / SC300 / SC390	MZ290F	p 38
Kit de jonction 100%M8 pour SZ290 / SZ290FC / SC300 / SC390	MZ290M8	p 38
Embases de sol		
Embase de sol alu 350 x 350 mm • ép. 6 mm • 2,9 kg	EM259	p 39
Embase de sol alu carrée femelle 350 x 350 mm • ép. 6 mm • 3,6 kg	EM259AC	p 39
Embase lourde de sol acier • Ø 800 • ép. 15 mm • 60 kg	EML259	p 39
Kits de jonction pour embase		
Kit de jonction pour embase et structures SZ290 / SZ290FC / SC300 / SC390	MZE290	p 38
Accessoires d'accroche		
Platine pour structure et tube	ST50	p 40
Platine pour élingue	SUE	p 40
Bride pour structure et tube	BR50	p 40
Suspension pour SC250 / SZ290 / SZ290FC / SC300	SP325C	p 40
Fixation murale pour structures 250 et 290	FM50	p 40
Liaisons et divers		
Angle variable pour SZ290 / SZ290FC / SC300 avec kits	ANGV290	p 41
Cube SZ290 / SZ290FC / SC300 sans kit	SZCUBE290	p 41
Kit femelle alu 105 mm pour Cube	MZE290F	p 38
SZ 290 de 0,21 m pour Cube	SC30021CB	p 41
Peinture époxy (le ml)	PEINTSZ290	
Chariot Truss 2 m	CHAR2M	p 42
Chariot Truss 3 m	CHAR3M	p 42